

ESPECIFICACIONES

POTENCIA DE SALIDA	60W R.C.M.
DISTORSION TOTAL ARMONICA	MENOR QUE 0,8 %
RESPUESTA EN FRECUENCIA	40 Hz A 18 KHz
SENSIBILIDAD DE ENTRADAS	1,8mV
MIC. 1,2,3 Y 4 BAJA IMPEDANCIA	250mV
AUXILIAR	150mV
RADIO	150mV
CD	
RELACION SEÑAL / RUIDO	
TONOS AL CENTRO	MEJOR QUE -50dB
ACCION DE TONOS	
GRAVES A 100 Hz	± 12 dB TOL. 3 dB
AGUDOS A 10 KHz	± 12 dB TOL. 3 dB
IMPEDANCIAS DE SALIDAS	4 Ω, 8 Ω, 16 Ω
	LINEA DE 70V

CONTROLES

INTERRUPTOR DE ENCENDIDO
VOLUMEN MIC. 1 BAJA IMP. (Z)
VOLUMEN MIC. 2 BAJA IMP. (Z)
VOLUMEN MIC. 3 BAJA IMP. (Z)
VOLUMEN MIC. 4 BAJA IMP. (Z)
VOLUMEN FUNCIONES
SELECTOR DE FUNCIONES
INTERRUPTOR ALARMA
CONTROL DE AGUDOS
CONTROL DE GRAVES
CASETE: AUTOREVERSIBLE
EXPULSAR, ADELANTAR,
ATRASAR

VOLTAJE DE OPERACION	127Vca 60 Hz	PROTECCION FUS 3,0A
CONSUMO	155W	



Industrias Radson, S.A. DE C.V.

Ave. Lic. Adolfo López Mateos 129 Parque Industrial San Rafael Guadalupe, N.L. C.P. 67110
Tels. 01800-727-0533, (81) 8364-2467, (81) 8364-4626, (81) 8327-0782, (81) 8327-4064
www.radson.com.mx

OFICINA MEXICO (VENTAS Y SERVICIO)

Escape No.34-E Fracc. Industrial Aice Blanco, Naucálpan, Edo. de México, C.P. 53370
Tels. 01800-022-2013, (55) 1083-5192, (55) 1083-5195 FAX (55) 1083-5191

593000-1224

DI-IR-MST-115 Rev C 05Sep06



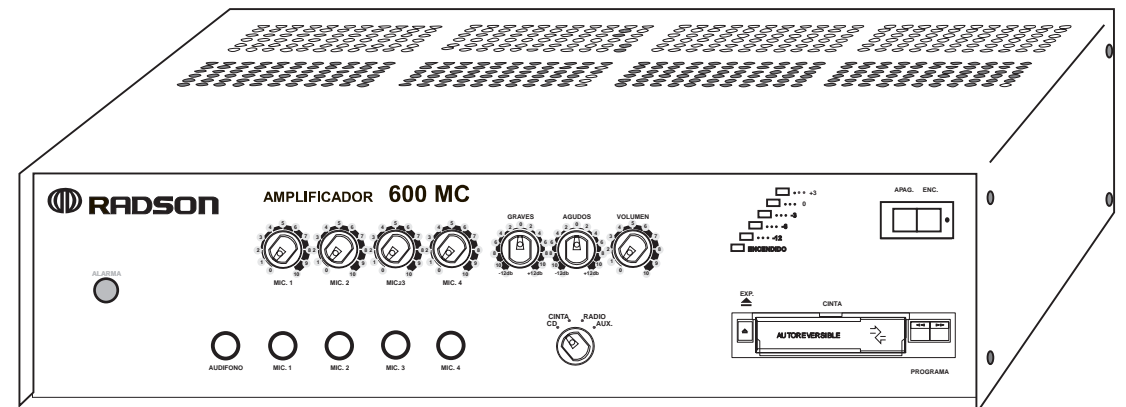
RADSON

600 MC

INSTRUCTIVO DE OPERACION

LEA CUIDADOSAMENTE ESTE INSTRUCTIVO ANTES DE INTENTAR SU USO

AMPLIFICADOR MEZCLADOR



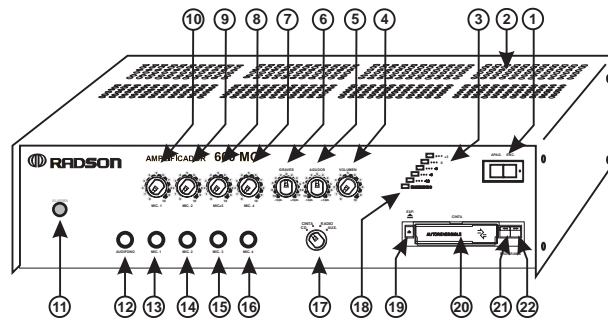
FELICIDADES

HA ADQUIRIDO UN PRODUCTO ELABORADO CON UN ESCRITO CONTROL DE CALIDAD. FAMILIARICESE CON SU EQUIPO, COMPRENDA SU MANEJO, PROBARE SU CALIDAD Y OBTENDRA DE EL SU MAXIMO RENDIMIENTO. ESTE MANUAL LE INDICARA SU OPERACION; EL OPTIMO FUNCIONAMIENTO DEPENDERA DE UNA INSTALACION CUIDADOSA, MANEJO ADECUADO Y BUEN TRATO.

DESCRIPCION

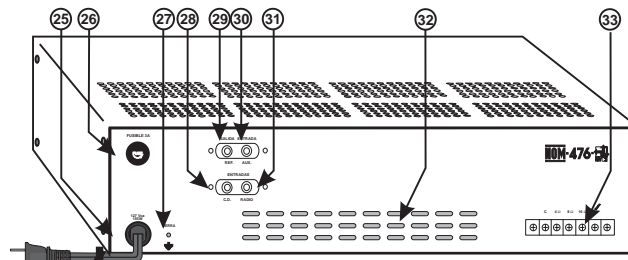
EL MODELO 600 MC ES UN AMPLIFICADOR MEZCLADOR DE EXCELENTE CALIDAD Y FIDELIDAD, CON POTENCIA DE 60W R.C.M. ESTA EQUIPADO CON UN REPRODUCTOR DE CINTA AUTOREVERSIBLE Y ALARMA. APLICACIONES: PUBLIDIFUSION, AUDITORIOS, AEROPUERTOS, LUGARES ABIERTOS.

DISPOSICION FRONTAL



1. INTERRUPTOR DE ENCENDIDO.
2. VENTILACION.
3. INDICADORES DE POTENCIA.
4. VOLUMEN DE FUNCIONES.
5. CONTROL DE AGUDOS.
6. CONTROL DE GRAVES.
7. VOLUMEN DE MIC. 4.
8. VOLUMEN DE MIC. 3.
9. VOLUMEN DE MIC. 2.
10. VOLUMEN DE MIC. 1.
11. INTERRUPTOR DE ALARMA.
12. SALIDA DE AUDIFONOS.
13. ENTRADA DE MICROFONO 1 (BAJA IMPEDANCIA).
14. ENTRADA DE MICROFONO 2 (BAJA IMPEDANCIA).
15. ENTRADA DE MICROFONO 3 (BAJA IMPEDANCIA).
16. ENTRADA DE MICROFONO 4 (BAJA IMPEDANCIA).
17. SELECTOR DE FUNCIONES.
18. INDICADOR DE ENCENDIDO.
19. TECLA DE EXPULSION DE CASETE.
20. ENTRADA DE CASETE.
21. TECLA DE RETROCESO.
22. TECLA DE AVANCE.

DISPOSICION POSTERIOR



25. CABLE DE ALIMENTACION 127 Vca 60Hz.
26. PORTAFUSIBLE.
27. TIERRA.
28. ENTRADA DE SEÑAL C.D.
29. SALIDA A REFORZADOR.
30. ENTRADA DE SEÑAL AUXILIAR.
31. ENTRADA DE SEÑAL RADIO.
32. VENTILACION.
33. TIRA TERMINAL SALIDADE BOCINAS.

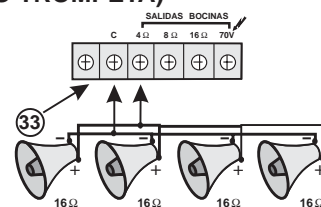
OPERACION

1. COLOQUE EL APARATO CON UNA SEPARACION MINIMA DE 10 cm DE LA PARED.



2. CONECTE EN (33) EL SISTEMA SELECCIONADO (BOCINA, COLUMNA Y/O TROMPETA)

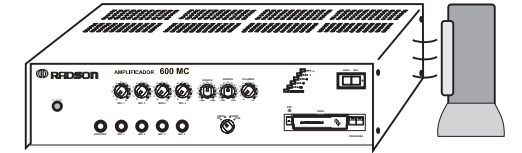
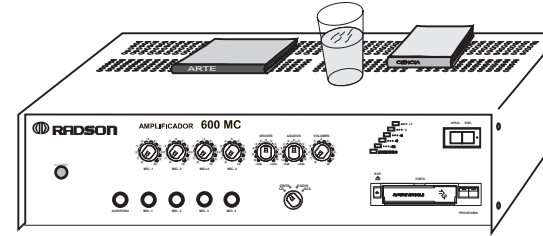
CONECTE LOS ALTAVOCES AL CONTACTO DE SALIDAS (33) HACIENDO QUE CORRESPONDAN LAS IMPEDANCIAS ENTRE SI.



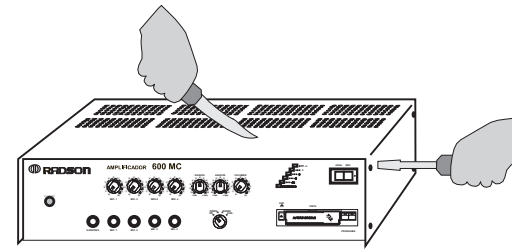
1

ADVERTENCIAS

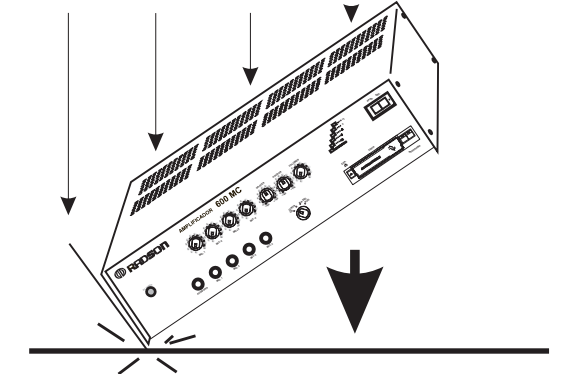
1. NUNCA TAPE LOS ORIFICIOS DE VENTILACION. NO PONGA NINGUN OBJETO ENCIMA DEL AMPLIFICADOR 600MC.
2. NUNCA LO INSTALE CERCA DE RADIADORES DE CALOR.



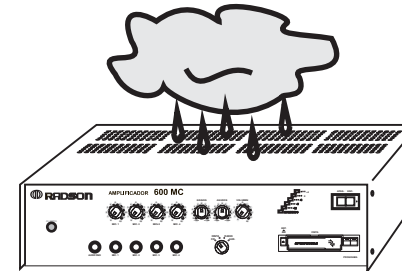
3. NO INTRODUZCA OBJETOS POR LOS ORIFICIOS Y NO DESTAPE EL APARATO, EXISTE RIESGO DE CHOQUE ELECTRICO.



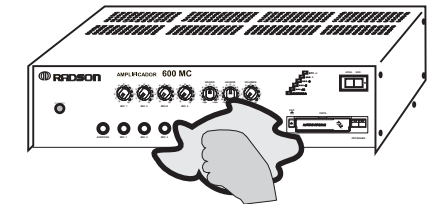
4. SI EL APARATO HA SIDO DAÑADO POR CAIDAS O GOLPES NO LO ENCIENDA. RECURRE A SU CENTRO DE SERVICIO.



5. NO PONGA A FUNCIONAR SU APARATO SI LE HA CAIDO ALGUN LIQUIDO O HA SIDO EXPUESTO A LA LLUVIA. RECURRE A SU CENTRO DE SERVICIO



6. PARA LIMPIAR SU APARATO, PASE UN TRAPO HUMEDO, SUAVE Y LIMPIO, NO UTILICE SOLVENTES COMO THINNER O BENCINA; EL APARATO DEBE ESTAR APAGADO Y DESCONECTADO DE LA RED DE ALIMENTACION.

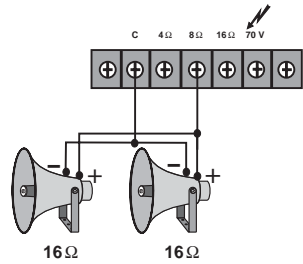


7. DESCONECTELO CUANDO NO LO UTILICE POR TEMPORADAS LARGAS.

6

CONEXIONADO

1. ANTES DE REALIZAR ALGUNA CONEXION, VERIFIQUE QUE SU APARATO ESTE APAGADO Y QUE SU INSTALACION DE BOCINAS O TROMPETAS (33) SEA LA ADECUADA.

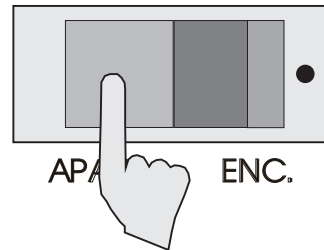


2. LOS CONTROLES DEBEN DE COLOCARSE EN LA POSICION INDICADA EN LA FIGURA ANTES DE ENCENDER EL APARATO.

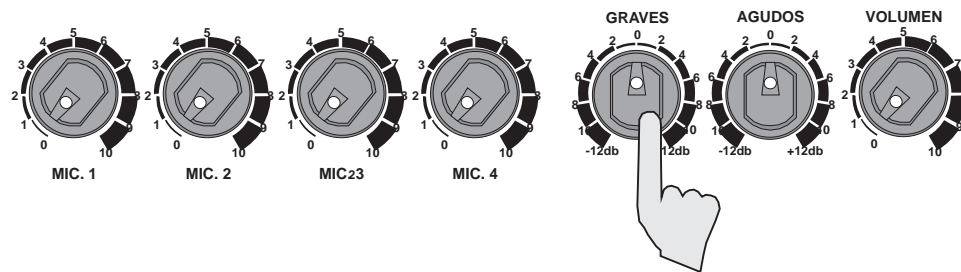


ENCENDIDO

1. EL INTERRUPTOR DE ENCENDIDO (1) DEBE ESTAR EN POSICION DE APAGADO ANTES DE INICIAR CUALQUIER CONEXION.

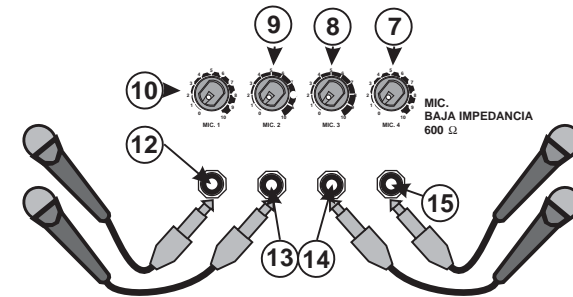


2. EQUALICE LA SEÑAL DE ACUERDO A LA ACUSTICA DEL LUGAR Y LOS MICROFONOS PARA UNA AUDICION AGRADABLE. LA POTENCIA NECESARIA SE AJUSTA CON LA PERILLA DEL VOLUMEN CORRESPONDIENTE.

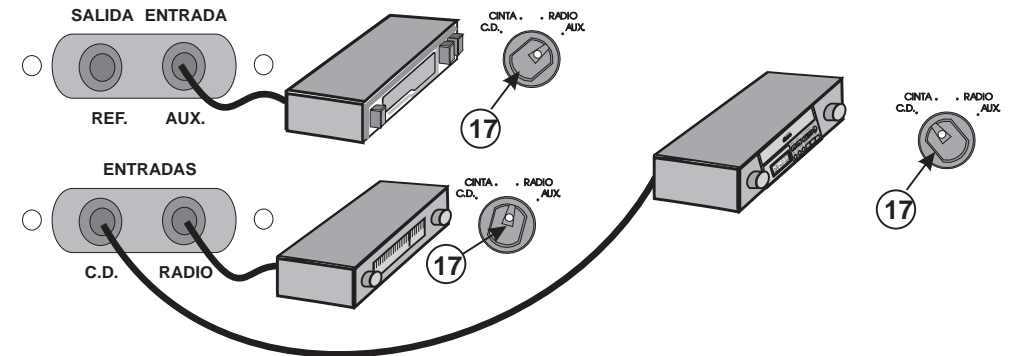


OPERACION

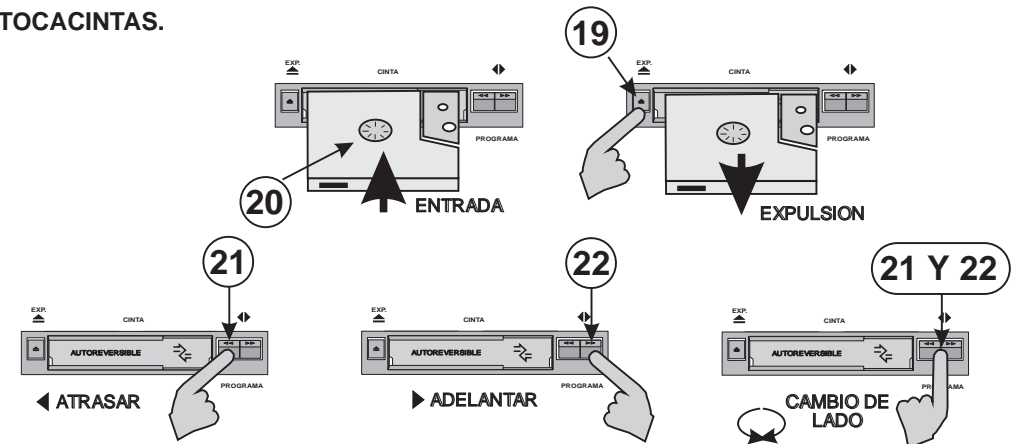
3. MICROFONOS.

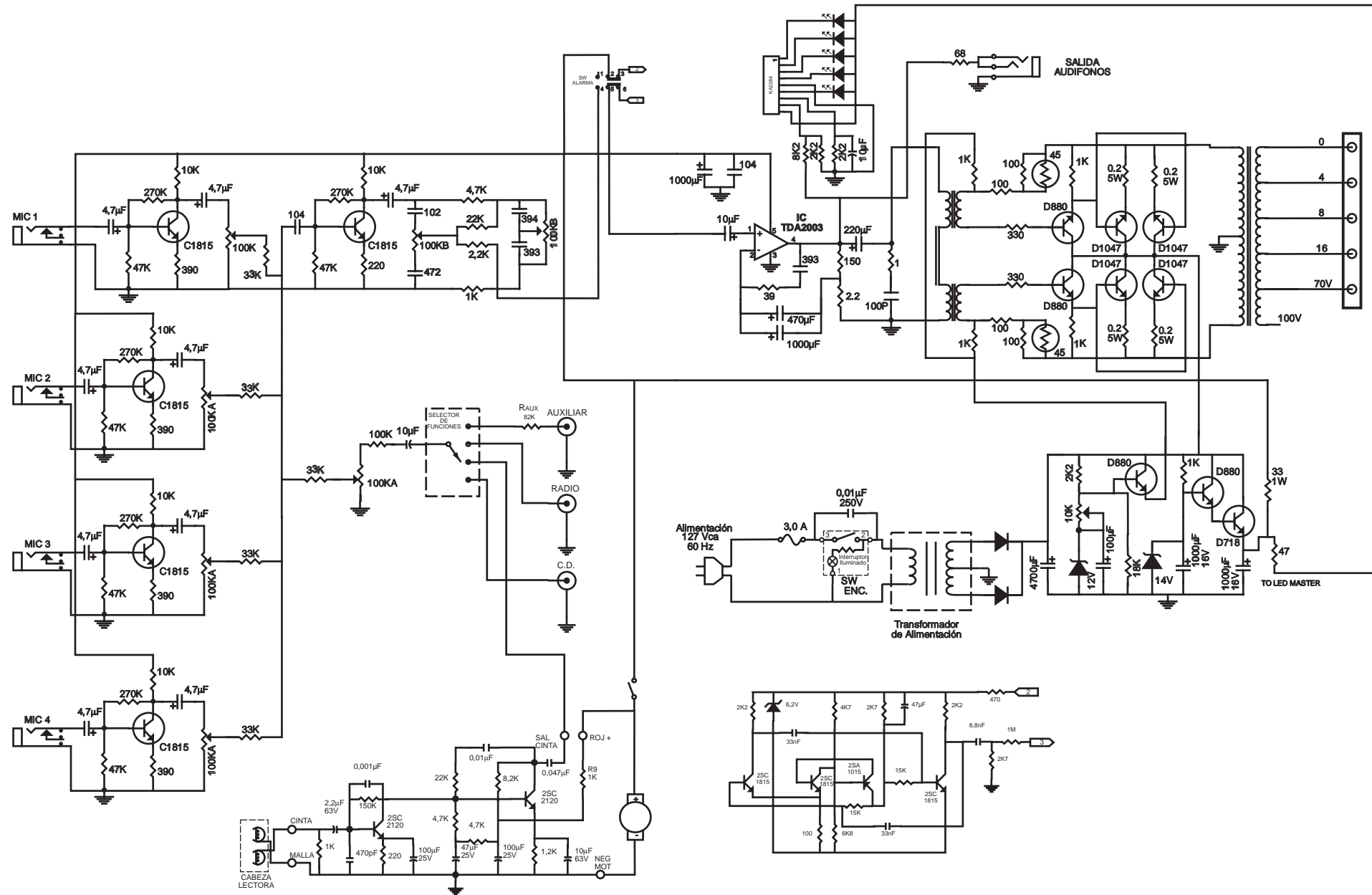


4. ENTRADAS: AUXILIAR (30), RADIO (31), C.D. (28)



5. TOCACINTAS.





3

AMPLIFICADOR MEZCLADOR MODELO: 600MC

4