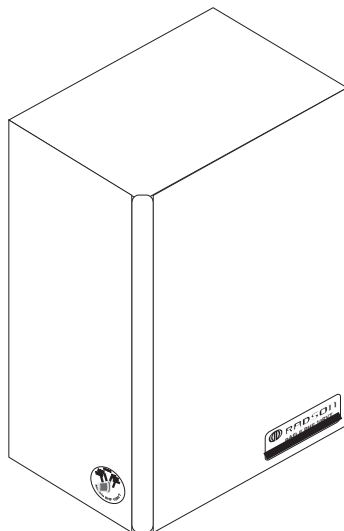


INSTRUCTIVO DE OPERACION

LEA CUIDADOSAMENTE ESTE INSTRUCTIVO ANTES DE INTENTAR SU USO

BAFLE MODELO BHF 10RVT



INSTRUCTIVO DE OPERACION BAFLES

FELICIDADES POR SU ELECCION.

Usted acaba de adquirir un producto que constituye un exponente de buena tecnología.

Este dispositivo requiere de un trato esmerado de su parte ya que de ello dependera en gran medida que le proporcione servicio eficaz durante muchos años.

Le recomendamos que para obtener el máximo beneficio de este elemento, lea cuidadosamente las instrucciones de uso y operación así como el cuidado del mismo.

A continuación encontrara la descripción y funcionamiento de una manera objetiva.

GENERALIDADES.

Producto: Bafle para Sonorización con Línea de 70.7 Vca de Audio.

Potencia: 10 Wrms

Transformador Integrado L-10A

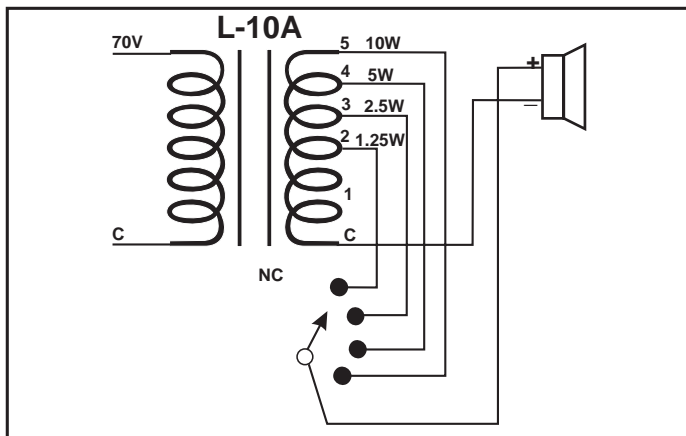
Selector de Volumen

Color Negro.

Modelo BHF 10RVT

Util para Oficinas, Hospitales, Hoteles. Se acopla con cualquier Amplificador para Difusión Radson que tenga Salida de Audio en Línea de 70 V.

CONEXIONADO INTERNO.



DISTRIBUIDO POR:

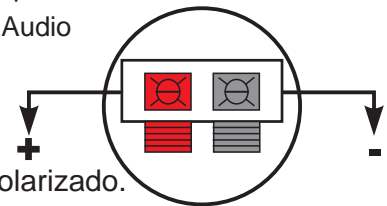
CARACTERISTICAS.

Bafle con Transf. de Línea y Selector de Volumen

MODELO	BHF 10RVT
POTENCIA	10 WATTS RMS
RESP. EN FEC.	150 Hz A 8000 Hz
IMPEDANCIA	50 Hz - 20 KHz.
IMPEDANCIA.	500 OHMS L 70 V AUDIO
FRENTE	21.5 cm
ALTURA	27.0 cm
FONDO	12.0 cm
PESO	3 Kg
NOM	475

PRECAUCIONES.

Para sonorización profesional, conectarse solo a: Línea de 70 V de Audio



Use Cable Polarizado.

PRECAUCION: NO LO CONECTE A ENTRADAS DE 4-8 OHMS. PUEDE DAÑAR SU EQUIPO.

MANTENIMIENTO.

Se puede mantener en buen estado simplemente pasándole un trapo suave y limpio, libre de pelusa.

Industrias Radson, S.A. DE C.V.

Ave. Lic. Adolfo López Mateos 129

Parque Industrial San Rafael

Guadalupe, N.L. C.P. 67110

Tels. 01800-727-0533, (81) 8364-2467,

(81) 8364-4626, (81) 8327-0782,

(81) 8327-4064

www.radson.com.mx

OFICINA MEXICO (VENTAS Y SERVICIO)

Escape No.34-E Fracc. Industrial

Alce Blanco, Naucálpán, Edo. de

México, C.P. 53370

Tels. 01800-022-2013,

(55) 1083-5192, (55) 1083-5195

FAX (55) 1083-5191