

## ALGUNAS FALLAS SENCILLAS Y MANERA DE SOLUCIONARSE:

### NO ENCIENDE EL AMPLIFICADOR

- \* REVISAR QUE LAS CONEXIONES ESTEN BIEN HECHAS.
- \* SUBIR EL NIVEL DE VOLUMEN.
- \* REVISAR QUE EL LED DE ENCENDIDO ESTE ACTIVO.
- \* REVISAR QUE LA FUENTE DE ALIMENTACION ESTE BIEN CONECTADA.

### NO HAY SALIDA

- \* REVISAR QUE ESTE BIEN CONECTADO EL CABLE DE BOCINAS.
- \* SUBIR EL NIVEL DE VOLUMEN.
- \* REVISAR QUE EL APARATO ESTE ENCENDIDO.
- \* REVISAR QUE LA FUENTE DE SEÑAL ESTE BIEN CONECTADA.



### Industrias Radson, S.A. DE C.V.

Ave. Lic. Adolfo López Mateos 129 Parque Industrial San Rafael  
Guadalupe, N.L. C.P. 67110  
Tels. 01800-727-0533, (81) 8364-2467,  
(81) 8364-4626, (81) 8327-0782, (81) 8327-4064  
www.radson.com.mx

### OFICINA MEXICO (VENTAS Y SERVICIO)

Escape No.34-E Fracc. Industrial Alce Blanco,  
Naucálpán, Edo. de México, C.P. 53370  
Tels. 01800-022-2013, (55) 1083-5192, (55) 1083-5195  
FAX (55) 1083-5191

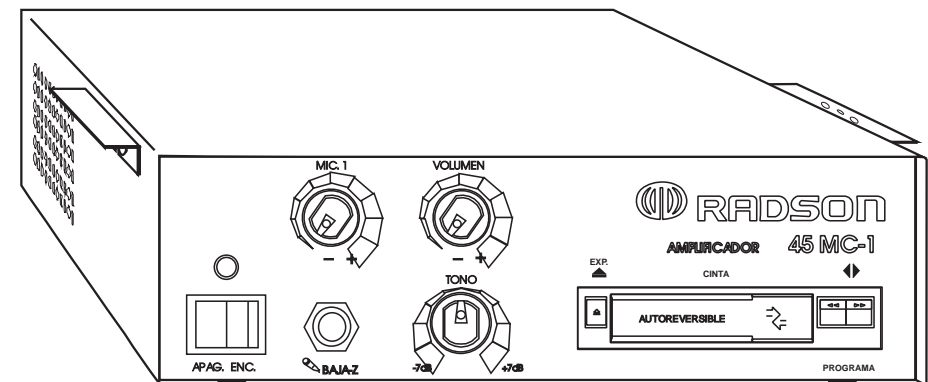


## 45 MC-1

### INSTRUCTIVO DE OPERACION

## AMPLIFICADOR MEZCLADOR

LEA CUIDADOSAMENTE ESTE INSTRUCTIVO ANTES DE INTENTAR SU USO



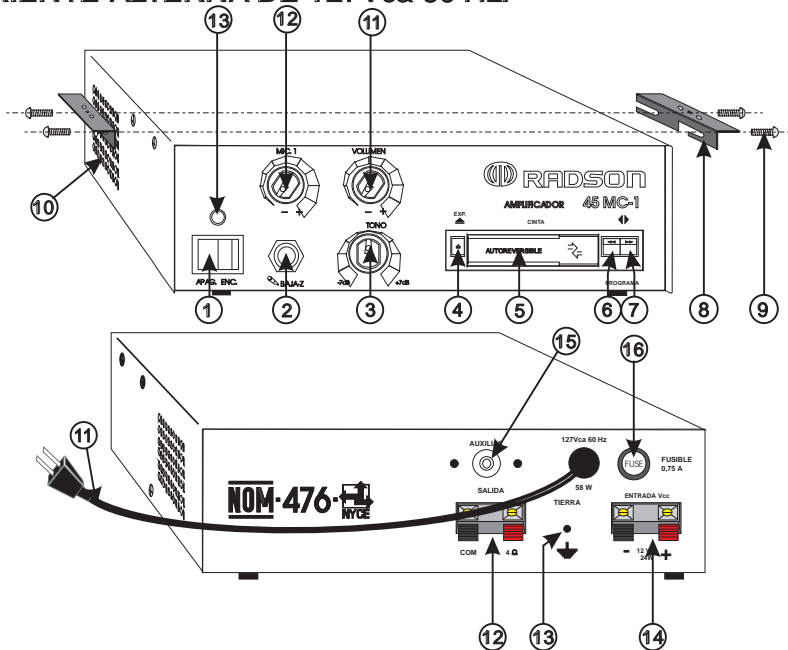
CODIGO: 593000-1290

## FELICIDADES

USTED HA ADQUIRIDO UN PRODUCTO ELABORADO CON UN ESTRICTO CONTROL DE CALIDAD. FAMILIARICESE CON SU EQUIPO, COMPRENDA SU MANEJO, PROBARE SU CALIDAD Y OBTENDRA DE EL SU MAXIMO RENDIMIENTO.

## DESCRIPCION

EL MODELO 45 MC-1 ES UN AMPLIFICADOR MEZCLADOR PARA PUBLIDIFUSION DE 20W R.C.M. ESTE MODELO TRABAJA CON VOLTAJE DE CORRIENTE CONTINUA DE 12Vcc O VOLTAJE DE CORRIENTE ALTERNA DE 127Vca 60 Hz.



## DISPOSICION FRONTAL Y POSTERIOR

1. INTERRUPTOR DE ENCENDIDO
2. ENTRADA DE MICROFONO
3. CONTROL DE TONO
4. TECLA DE EXPULSION
5. ENTRADA DE CASSETTE
6. TECLA RETROCESO
7. TECLA AVANCE
8. SOPORTE
9. TORNILLO DE FIJACION DE SOPORTE
10. VENTILACION

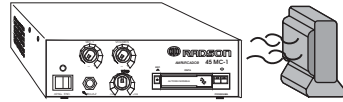
11. CLAVIJA DE ALIMENTACION DE 127Vca 60Hz
12. SALIDA PARA BOCINAS DE 4 Ω
13. TORNILLO DE TIERRA
14. ALIMENTACION DE 12Vcc
15. ENTRADA DE AUXILIAR
16. PORTAFUSIBLE

## ESPECIFICACIONES

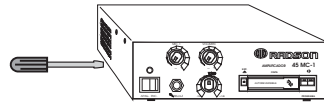
POTENCIA DE SALIDA	20W R.C.M.	
VOLTAJES DE ALIMENTACION	127Vca / 12Vcc	
CONSUMOS	58W / 24W	
DISTORSION ARMONICA	1000Hz	2,8 %
RESPUESTA EN FRECUENCIA	530Hz A 20000Hz	
SENSIBILIDAD DE ENTRADAS	MICROFONO	1,0mV
	AUXILIAR	250mV
RELACION SEÑAL/RUIDO	MICROFONO	<-59dB
	AUXILIAR	<-64dB
	CASSETTERA	<-38dB
IMPEDANCIA DE SALIDA	4Ω	
CONTROLES	VOLUMEN DE MICROFONO VOLUMEN AUXILIAR CONTROL DE TONOS	
PROTECCIONES	DIODO FUSIBLE	MR501 0,75A
DIMENSIONES	ALTO	60mm
	ANCHO	212mm
	FONDO	171mm
PESO	2,3Kg	

## ADVERTENCIAS

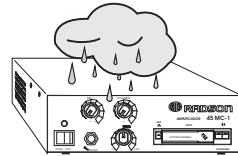
1. NUNCA INSTALE SU AMPLIFICADOR CERCA DE RADIADORES DE CALOR.



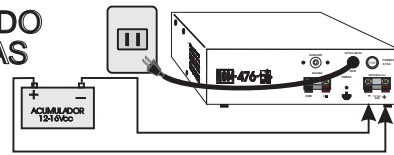
2. NUNCA DESTAPE USTED MISMO SU APARATO. PUEDE PROVOCARLE UN CHOQUE ELECTRICO.



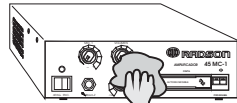
3. NO PONGA A FUNCIONAR SU APARATO SI LE HA CAIDO ALGUN LIQUIDO O HA SIDO EXPUESTO A LA LLUVIA. RECURRA AL CENTRO DE SERVICIO.



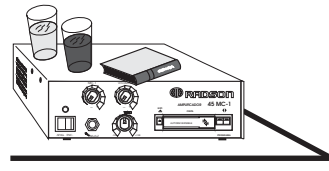
4. DESCONECTE SU EQUIPO CUANDO NO LO UTILICE POR TEMPORADAS LARGAS.



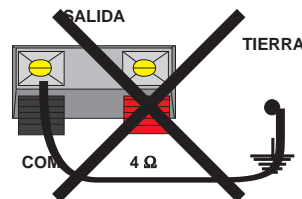
5. PARA LIMPIAR SU AMPLIFICADOR, PASE UN TRAPO HUMEDO SUAVE Y LIMPIO. NO UTILICE SOLVENTES TALES COMO THINNER, ACETONA O ALCOHOL. EL APARATO DEBE DE ESTAR APAGADO Y DESCONECTADO DE LA FUENTE DE ALIMENTACION.



6. NO COLOQUE NINGUN OBJETO ENCIMA DEL AMPLIFICADOR QUE OBSTRUYA LOS ORIFICIOS DE VENTILACION.

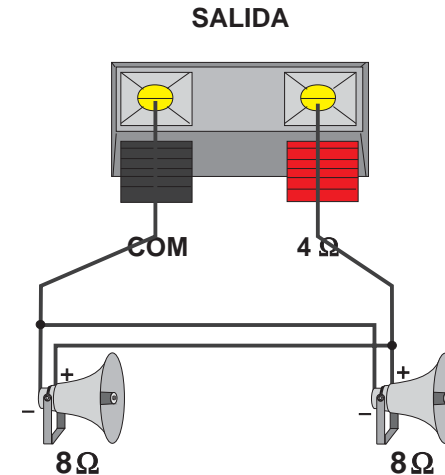


7. NUNCA CONECTE LA TERMINAL COMUN DE LA SALIDA DE BOCINAS A LA TIERRA (SON INDEPENDIENTES).



## OPERACION

1. COLOQUE EL APARATO CON SEPARACION DE 10cm DE LA PARED MAS CERCANA A LA INSTALACION.
2. EL INTERRUPTOR DE ENCENDIDO DEBE DE ESTAR EN POSICION DE APAGADO ANTES DE INICIAR CUALQUIER CONEXION.
3. CONECTE EN LA SALIDA DE BOCINAS; EL SISTEMA SELECCIONADO. (BOCINA, COLUMNA, TROMPETA).



4. ANTES DE ENCENDER EL APARATO, REVISE QUE TODAS LAS CONEXIONES ESTEN CORRECTAS.
5. AJUSTE LOS CONTROLES A SU POSICION MINIMA Y POSTERIORMENTE ENCIENDA EL APARATO.
6. UNA VEZ ENCENDIDO EL APARATO, AJUSTE EL NIVEL DE VOLUMEN DESEADO POR MEDIO DE LAS PERILLAS CORRESPONDIENTES.

