

INSTRUCTIVO DE OPERACION

LEA CUIDADOSAMENTE ESTE INSTRUCTIVO ANTES DE INTENTAR SU USO

**TROMPETA DE ALUMINIO
CON
UNIDAD INTEGRADA**

TRU 1535

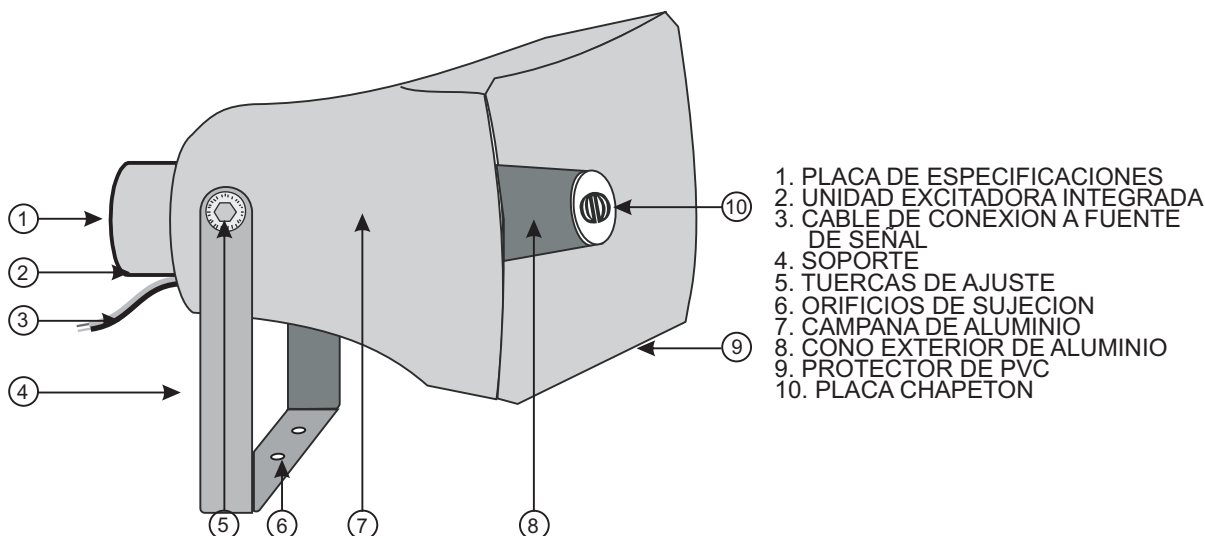
FELICIDADES

HA ADQUIRIDO UN PRODUCTO ELABORADO CON UN ESTRICTO CONTROL DE CALIDAD. FAMILIARICESE CON SU EQUIPO, COMPRENDA SU MANEJO, PROBARE SU CALIDAD Y OBTENDRA SU MAXIMO RENDIMIENTO.

ESTE MANUAL LE INDICARA SU OPERACION, EL OPTIMO FUNCIONAMIENTO DEPENDERA DE UNA INSTALACION CUIDADOSA, MANEJO ADECUADO Y BUEN TRATO.

DESCRIPCION

ESTA UNIDAD ELECTROACUSTICA (TROMPETA) ES UN COMPLEMENTO PARA SU AMPLIFICADOR, GRACIAS A SUS CARACTERISTICAS PODRA DARLE MULTIPLES APLICACIONES EN LA PUBLIDIFUSION.



ESPECIFICACIONES

TRU 1535	
POTENCIA	35 WATTS rms
IMPEDANCIA	16 OHMS.
RESP. EN FRECUENCIA	200 Hz A 5000 Hz.
DIMENSIONES	210 X 330 X 300 mm.

IMPORTADO POR:

INDUSTRIAS RADSON, S.A. DE C.V.

AVE. LIC. ADOLFO LOPEZ MATEOS 129 PARQUE IND.
SAN RAFAEL GUADALUPE, N.L. CP 67110
TELS./FAX. 01800-727-0533, (81) 8364-4626,
(81) 8364-2467, (81) 8327-0782, (81) 8327-4064.
www.radson.com.mx

OFICINA MEXICO (VENTAS Y SERVICIO)

ESFUERZO No. 1 LOCAL C, COL. LAZARO CARDENAS,
NAUCALPAN DE JUAREZ, EDO. DE MEXICO, C.P. 53560
TELS. 01800-022-2013, (55) 5359-4630, (55) 5359-1765,
(55) 5358-6632, (55) 5358-3781, (55) 5359-8058,
(55) 5358-3234.

DI-IR-MST-174 29Ene09
593000-1328