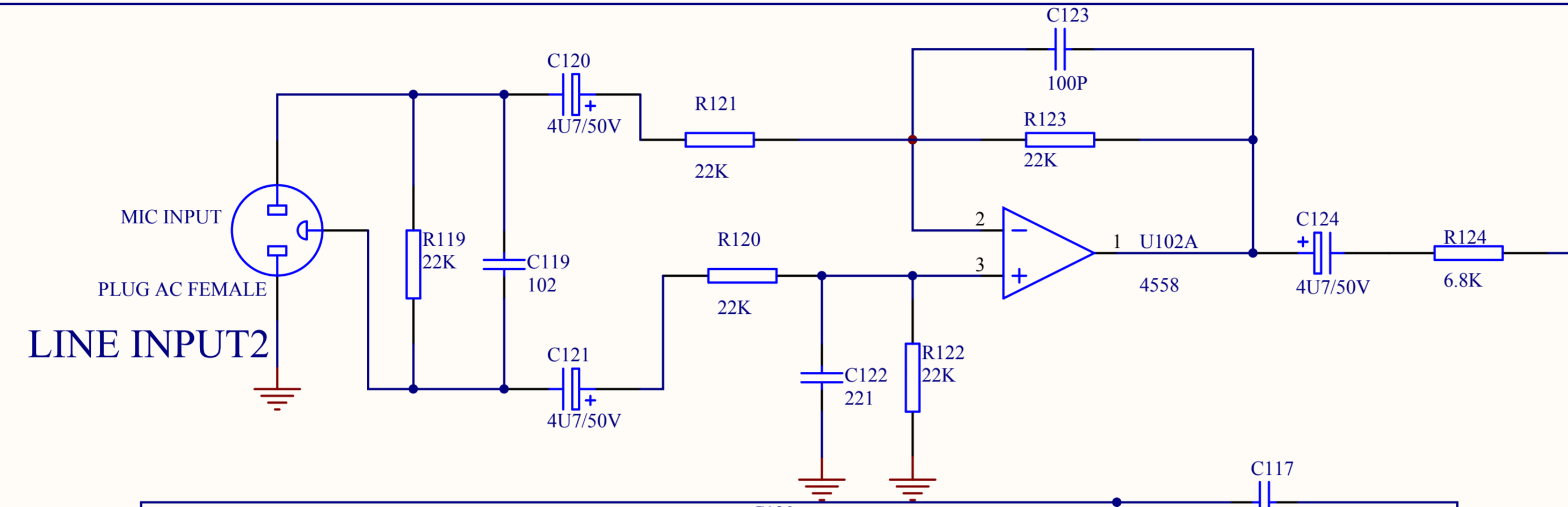
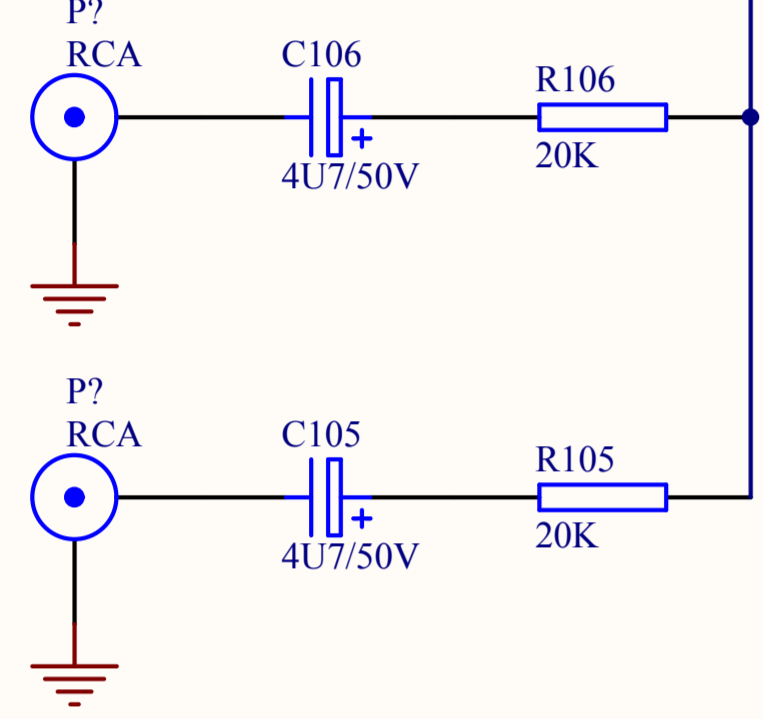
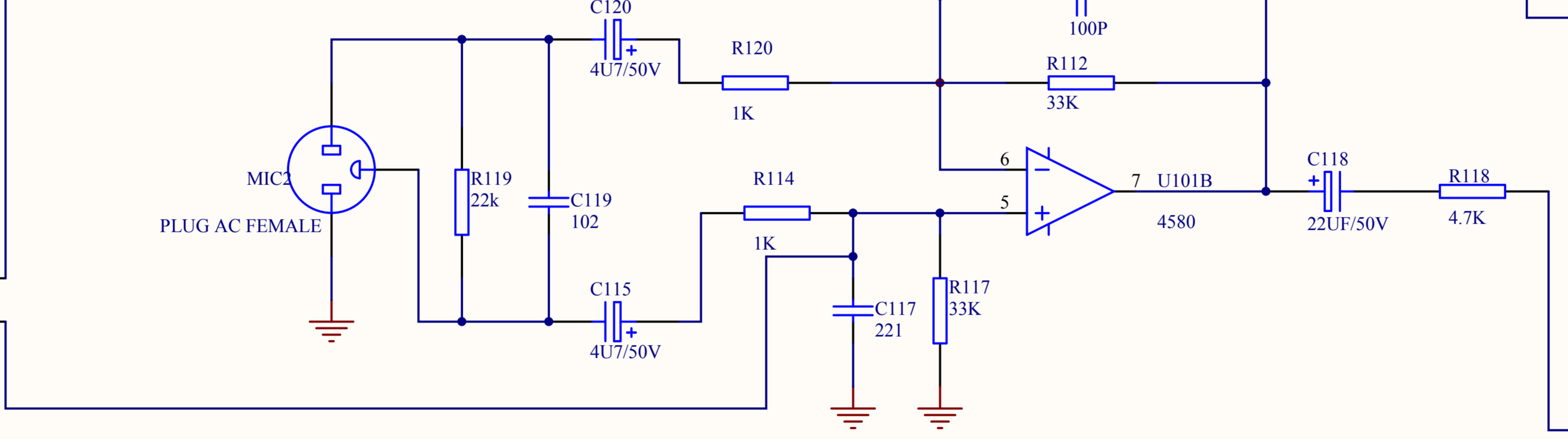
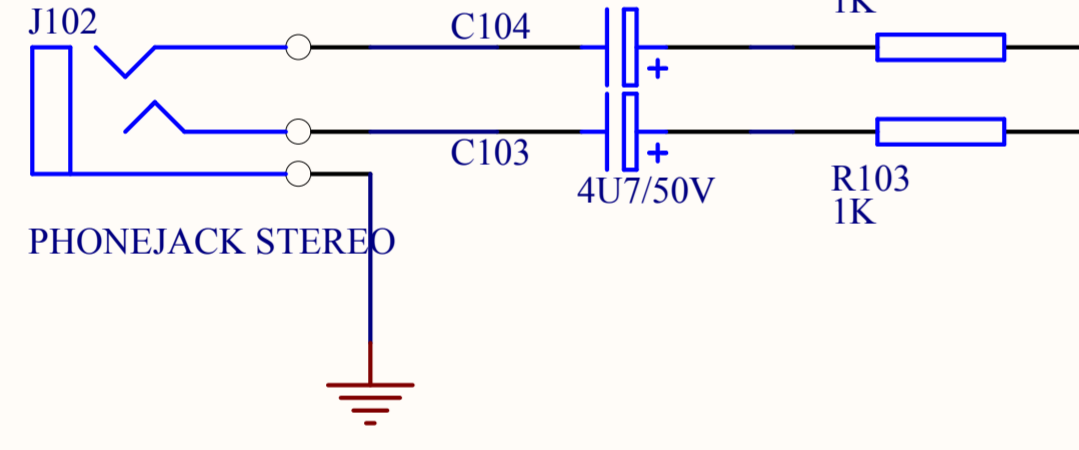


**LINE INPUT 1**



**MIC INPUT 2**



**MIC INPUT 1**

