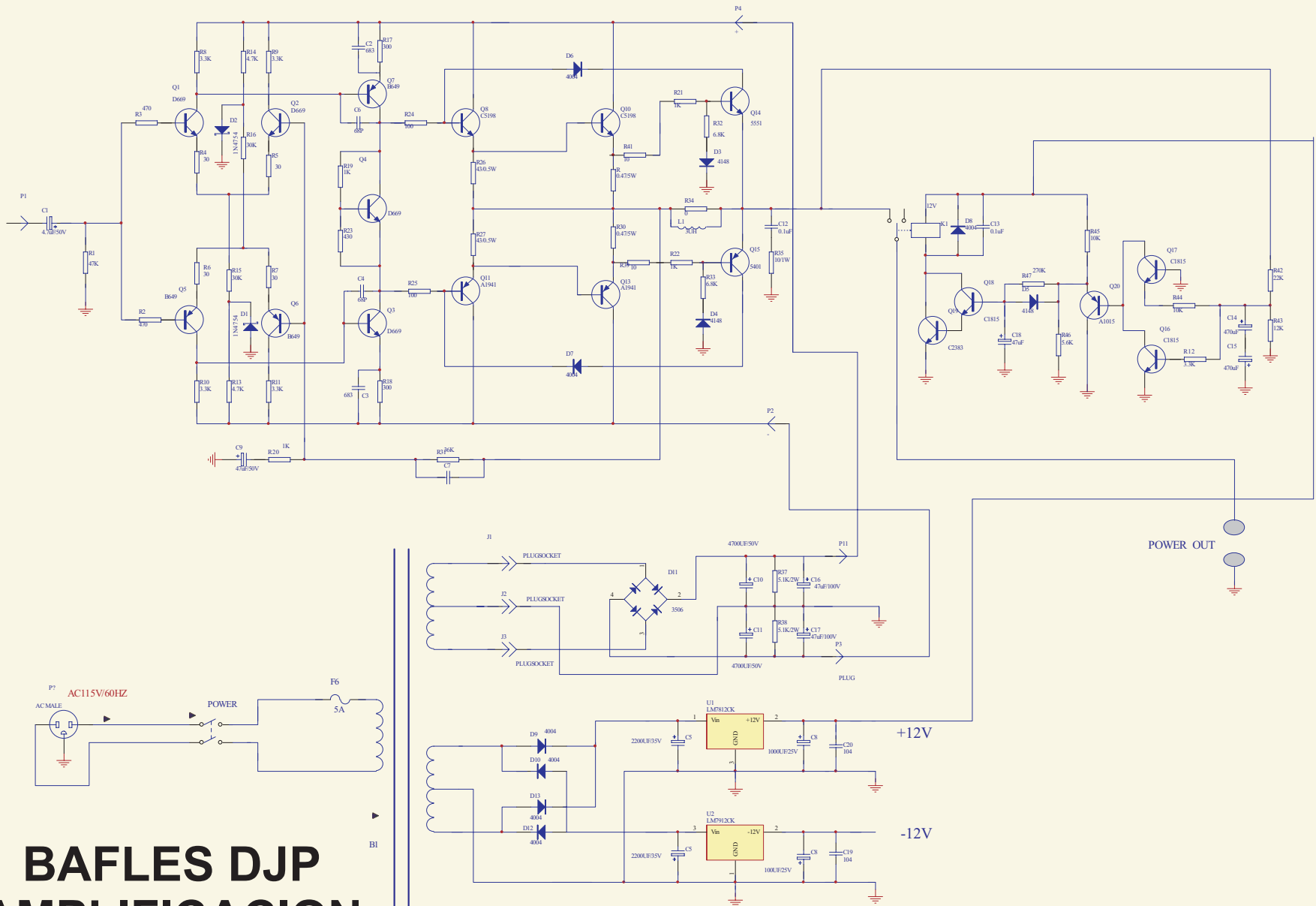


BAFLES DJP AMPLIFICACION



Título		
SPA-150 SCH2	Number	Revision
15-Jun-2008		
E:\PP\PCB\180-480\X50-450	Sheet of	Drawn by: