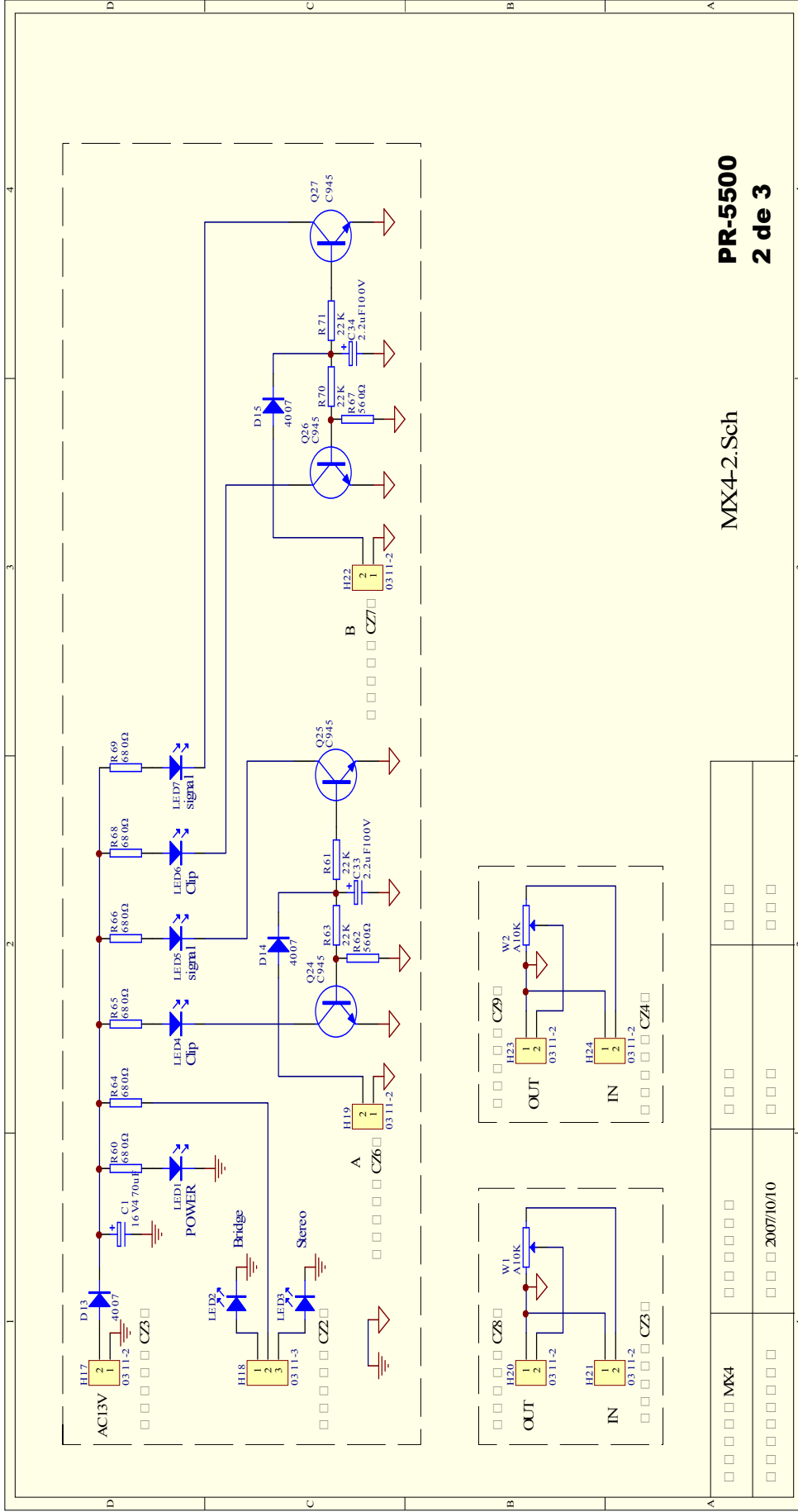


MX4-1.Sch
PR-5500
1 de 3

□ □ □ □ MX4	□ □ □ □ □ □ □ □	□ □ □ □ □ □ □ □	□ □ □ □ □ □ □ □
□ □ □ □ □ □ □ □	□ □ □ □ □ □ □ □	2007/10/10	□ □ □ □ □ □ □ □



PR-5500
2 de 3

MX4-2.Sch

□ □ □ □ MX4	□ □ □ □ □ □ □ □	□ □ □ □
□ □ □ □ □ □ □ □	□ □ □ □ □ □ □ □	□ □ □ □
	□ □ □ □ 20/07/10/10	□ □ □ □

